

# Вступ до магістратури ХНУРЕ у 2023 році



# Освітні програми для вступу до магістратури ХНУРЕ 2023

Галузь знань код	Спеціальність		Освітня програма	Ліцензійний обсяг на освітню програму		Термін навчання	
	код	назва		Денна форма навчання	Заочна форма навчання	Денна форма навчання	Заочна форма навчання
05	051	Економіка	<b>Економічна кібернетика</b>	40	30	1р 4м	1р 4м
07	073	Менеджмент	<i>Управління фінансово-економічною безпекою</i>	25	15	1р 4м	1р 4м
11	113	Прикладна математика	<i>Прикладна математика</i>	30	-	1р 4м	-
	121	Інженерія програмного забезпечення	<i>Інженерія програмного забезпечення</i>	115	10	1р 9м	1р 9м
	122	Комп'ютерні науки	<i>Інформатика</i>	64	-	1р 4м	-
			<i>Інформаційні технології проектування</i>	40	-	1р 4м	-
			<i>Системне проектування</i>	40	-	1р 9м	-
			<i>Інформаційні управляючі системи та технології</i>	24	7	1р 4м	1р 4м
			<i>Управління проектами в галузі інформаційних технологій</i>	35	-	1р 9м	-
			<i>Науки про дані (Data Science)</i>	30	16	1р 4м	1р 4м
			<i>Системи штучного інтелекту</i>	43	-	1р 9м	-

Додаток 1 до Правил прийому. <https://nure.ua/abituriyentam/pravila-prijomu>

# Освітні програми для вступу до магістратури ХНУРЕ 2023

123	Комп'ютерна інженерія	<i>Комп'ютерні системи та мережі</i>	46	25	1р 4м	1р 4м
		<i>Системне програмування</i>	50	20	1р 4м; 1р 9м	1р 9м
		<i>Спеціалізовані комп'ютерні системи</i>	43	-	1р 4м	-
		<i>Комп'ютерні інтелектуальні технології</i>	30	-	1р 4м	-
124	Системний аналіз	<i>Системний аналіз і управління</i>	55	-	1р 4м	-
125	Кібербезпека та захист інформації	<i>Безпека інформаційних і комунікаційних систем</i>	65	15	1р 4м	1р 4м
		<i>Системи технічного захисту інформації, автоматизація її обробки</i>	60	10	1р 4м	1р 4м
		<i>Адміністративний менеджмент у сфері захисту інформації</i>	40	5	1р 4м ; 1р 9м	1р 4м
126	Інформаційні системи та технології	<i>Архітектурне проектування інформаційних систем</i>	30	-	1р 4м	-
163	Біомедична інженерія	<i>Біомедична інженерія</i>	100	30	1р 4м	1р 4м
171	Електроніка	<i>Системи, технології і комп'ютерні засоби мультимедіа</i>	48	-	1р 4м	-
		<i>Електронні прилади та пристрої</i>	38	10	1р 4м	1р 4м

# Освітні програми для вступу до магістратури ХНУРЕ 2023

17	172	Електронні комунікації та радіотехніка	<i>Інформаційні радіотехнології</i>	105	20	1р 4м	1р 4м		
			<i>Медіаінженерія</i>	75	-	1р 4м	-		
			<i>Радіоелектронні апарати та засоби</i>	113	45	1р 4м	1р 4м		
			<i>Телекомунікаційні системи та мережі</i>	80	10	1р 9м	1р 9м		
			<i>Інфокомунікаційна інженерія</i>	22	8	1р 4м	1р 4м		
			<i>Інформаційно-мережна інженерія</i>	64	20	1р 4м; 1р 9м	1р 4м; 1р 9м		
17	173	Авіоніка	<i>Вбудовані системи авіоніки</i>	50	-	1р 4м	-		
			174	Автоматизація, комп'ютерно-інтегровані технології та робототехніка	<i>Комп'ютеризовані та робототехнічні системи</i>	60	-	1р 4м	-
					<i>Автоматизоване управління технологічними процесами</i>	70	15	1р 4м	1р 4м
175	Інформаційно-вимірвальні технології	<i>Комп'ютерно-інтегровані технологічні процеси і виробництва</i>	75	10	1р 4м	1р 4м			
		<i>Забезпечення якості</i>	40	15	1р 4м	1р 4м			
		<i>Фотоніка та оптикоінформатика</i>	30	-	1р 4м	-			
176	Мікро- та наносистемна техніка	<i>Лазерна і оптоелектронна техніка</i>	10	10	1р 4м	1р 4м			
		<i>Мікро- та наноелектронні прилади і пристрої</i>	36	-	1р 4м	-			
		18	186	Видавництво та поліграфія	<i>Технології електронних мультимедійних видань</i>	27	-	1р 4м	-
<i>Комп'ютерні технології та системи видавничо-поліграфічних виробництв</i>	17				11	1р 4м	1р 4м		

# Освітні програми для вступу до магістратури ХНУРЕ 2023

## Центр післядипломної освіти (магістр)

	121	Інженерія програмного забезпечення	<i>Інженерія програмного забезпечення (ОПП)</i>	-	25	-	1р 9м
12	122	Комп'ютерні науки	<i>Системи штучного інтелекту (ОПП)</i>	-	5	-	1р 9м
	125	Кібербезпека та захист інформації	<i>Системи технічного захисту інформації, автоматизація її обробки (ОПП)</i>	-	5	-	1р 4м
17	172	Електронні комунікації та радіотехніка	<i>Телекомунікаційні системи та мережі (ОПП)</i>	-	10	-	1р 9м

Вступники можуть подати у сукупності за всіма основами вступу **до п'яти заяв** на місця державного або регіонального замовлення та **до двадцяти заяв** за всіма джерелами фінансування.

Додаток 1 до Правил прийому. <https://nure.ua/abituriyentam/pravila-prijomu>

# Зміст освітніх програм для вступу до магістратури ХНУРЕ 2023



**ХНУРЕ**

Харківський національний університет  
радіоелектроніки

м. Харків, пр. Науки, 14 | info@nure.ua | +380577021013

[ua](#) [en](#) [КОНТАКТИ](#)

[УНІВЕРСИТЕТ](#)

[АБІТУРІЄНТАМ](#)

[СТУДЕНТАМ](#)

[НАУКА](#)

[ОСВІТА](#)

[ПРЕС-ЦЕНТР](#)

ХНУРЕ → Абітурієнтам → Спеціальності та освітні програми (бакалавр, магістр)

## СПЕЦІАЛЬНОСТІ ТА ОСВІТНІ ПРОГРАМИ (БАКАЛАВР, МАГІСТР)

Приймальна комісія

Правила прийому 2023

Вступна кампанія

Спеціальності (бакалавр,  
магістр)

Спеціальності (доктор  
філософії)

Вартість, ліцензійні обсяги  
та держзамовлення

Реквізити для оплати  
контракту

Вступ: Іноземним  
громадянам

Спеціальність 051 –  
Економіка

Спеціальність 073 –  
Менеджмент

Спеціальність 113 –  
Прикладна математика

*На цьому сайті освітні програми та навчальні плани*

<https://nure.ua/abituriyentam/spetsialnosti-ta-spetsializatsiyi>

# *Хто може вступати в магістратуру?*

1. Випускники освітнього ступеня бакалавра
2. Випускники освітнього ступеня магістра  
(освітньо-кваліфікаційного рівня спеціаліста)

# Траєкторії вступу до магістратури

**бакалавр**



Вступ на  
навчання за  
спеціальностями  
051, 073:  
**ЄФВВ 2023**  
**ЄВІ 2023**  
**мотиваційний**  
**лист**

**Держзамовлення**  
**та контракт**

**бакалавр**



Вступ на  
навчання за  
спеціальностями  
113, 121, 122,  
123, 124, 125,  
126, 163, 186:  
**ЄВІ 2023**  
**фаховий іспит**  
**мотиваційний**  
**лист**

**Держзамовлення**  
**та контракт**

**бакалавр**



Вступ на  
навчання за  
спеціальностями  
171, 172, 173,  
174, 175, 176:  
**ЄВІ 2023**  
**фаховий іспит**  
**мотиваційний**  
**лист**

**Держзамовлення**  
**(контракт)**

**бакалавр**



Вступ на  
навчання за  
спеціальностями  
171, 172, 173,  
174, 175, 176:  
**мотиваційний**  
**лист**

**Контракт**



# Траєкторії вступу до магістратури

## Бакалавр спец. умови вступу



Вступ на навчання за спеціальностями 051, 073:

- фаховий іспит замість ЄФВВ 2023
- співбесіда з іноз. мови замість ЄВІ 2023
- мотиваційний лист

Держзамовлення  
та контракт

## Бакалавр спец. умови вступу



Вступ на навчання за спеціальностями 113, 121, 122, 123, 124, 125, 126, 163, 171, 172, 173, 174, 175, 176, 186 :

- фаховий іспит
- співбесіда з іноз. мови замість ЄВІ 2023
- мотиваційний лист

Держзамовлення  
та контракт

# **Спеціальні умови вступу до магістратури**

- особи, визнані постраждалими учасниками Революції Гідності, учасниками бойових дій;
- особи, яким за рішенням приймальної комісії відмовлено в реєстрації для участі в ЄВІ через неможливість створення особливих (спеціальних) умов (за умови внесення до картки фізичної особи копії медичного висновку за формою первинної облікової документації № 086-3/о «Медичний висновок про створення особливих (спеціальних) умов для проходження зовнішнього незалежного оцінювання»);
- особи з інвалідністю або діти з інвалідністю, які в 2023 році не брали участі в основних та додаткових сесіях ЄВІ через наявність захворювання або патологічного стану, зазначеного в Переліку захворювань та патологічних станів, що можуть бути перешкодою для проходження зовнішнього незалежного оцінювання, (за умови подання до приймальної комісії закладу вищої освіти документа (його копії), що засвідчує статус особи з інвалідністю або дитини з інвалідністю та одного з документів, зазначених у підпункті 1 пункту 2 наказу [№ 1027/900](#), або копії такого документа).

# Траєкторії вступу до магістратури

## Магістр (спеціаліст)



Вступ на навчання  
за спеціальностями  
051, 073:

- фаховий іспит  
замість ЄФВВ 2023
- співбесіда з іноз.  
мови замість ЄВІ  
2023
- мотиваційний  
лист

контракт

## Магістр (спеціаліст)



Вступ на навчання за  
спеціальностями 113,  
121, 122, 123, 124,  
125, 126, 163, 186:

- фаховий іспит
- співбесіда з іноз.  
мови замість ЄВІ  
2023
- мотиваційний лист

контракт

## Магістр (спеціаліст)



Вступ на навчання  
за спеціальностями  
171, 172, 173, 174,  
175, 176:

- мотиваційний  
лист

контракт

# Покрокова інструкція вступника до магістратури ХНУРЕ



**Крок 1.**  
Реєстрація та складання ЄВІ / ЄФВВ

# **Покрокова інструкція вступника до магістратури ХНУРЕ**

**КРОК 2.** Реєстрація електронного кабінету  
вступника

**з 1 липня**

*(для всіх спеціальностей!)*

**КРОК 3.** Реєстрація заяв на участь в співбесіді  
замість ЄВІ, фаховому іспиті, фаховому іспиті  
замість ЄФВВ

**липень**

**КРОК 4.** Співбесіди замість ЄВІ, фахові іспити,  
фахові іспити замість ЄФВВ

**з 17 по 28 липня**

Фаховий іспит для осіб, які беруть участь в  
конкурсному відборі виключно на місця за кошти  
фізичних та/або юридичних осіб

**з 31 липня до 18.00 14 серпня**

*Покрокова інструкція вступника до магістратури  
ХНУРЕ*

**КРОК 5.** Реєстрація заяв вступників для участі в конкурсному відборі

***з 31 липня по 18.00 21 серпня***

**КРОК 6.** Оприлюднення рейтингових списків на бюджет - **не пізніше 26 серпня**

**КРОК 7.** Виконання вимог до зарахування

***до 18:00 29 серпня***

*Покрокова інструкція вступника до магістратури  
ХНУРЕ*

**КРОК 8.** Наказ на зарахування на бюджет  
– **31 серпня**

**КРОК 9.** Зарахування на контракт – ***не пізніше  
30 вересня***

**КРОК 10.** Переведення з контракту на вакантні  
бюджетні місця – **не пізніше 8 вересня**

# Подача заяв

Вступники на навчання для здобуття вищої освіти подають заяви:

**в електронній формі через особистий електронний кабінет вступника, крім визначених у цьому пункті випадків;**

тільки в паперовій формі (у зв'язку з неможливістю зареєструвати особистий електронний кабінет вступника):

- у разі подання документів іноземцями та особами без громадянства, крім осіб з посвідкою про постійне проживання в Україні;
- у разі подання іноземного документа про освіту;
- у разі подання документа про раніше здобуту освіту, виданого до запровадження фотополімерних технологій їх виготовлення;
- у разі подання заяви на вступ до або після встановлених цим Порядком строків роботи електронних кабінетів вступників;
- у разі неможливості зареєструвати особистий електронний кабінет вступника або подати заяву в електронному вигляді з інших причин, що підтверджено довідкою приймальної комісії закладу вищої освіти.

**Заяву в паперовій формі вступник подає особисто до приймальної комісії закладу вищої освіти (за згодою закладу освіти або в разі перебування вступника на тимчасово окупованій території – дистанційно з використанням засобів електронного зв'язку – підписану КЕП).**



# ***Виконання умов для зарахування***

Особи, яким надійшло повідомлення в особистому електронному кабінеті вступника про отримання рекомендації до зарахування, мають підтвердити вибір місця навчання **в електронному кабінеті** з накладанням КЕП або особисто в закладі освіти.

**Під час виконання умов для зарахування вступники подають наступні документи через Гугл-форму:**

1. Заяву, підписану КЕП.
2. Договір на навчання, підписаний КЕП.
3. Копію паспорта.
4. Копію ідентифікаційного коду.
5. Копія документів про освіту – диплом та додаток до диплому (бакалавра, або магістра, або спеціаліста, на підставі яких вступав вступник до магістратури)
- 6. Копія військово-облікових документів – обов'язково.**

# Конкурсний відбір

**Єдине фахове вступне випробування (ЄФВВ)** – форма вступного випробування для вступу на навчання для здобуття ступеня магістра, яка передбачає перевірку рівня підготовленості вступника з певних спеціальностей, яке проводить Українським центром оцінювання якості освіти.

Для спеціальності 051 Економіка – Предметний тест з економіки та міжнародної економіки

Для спеціальності 073 Менеджмент – Предметний тест з управління та адміністрування

# Конкурсний відбір

**Єдиний вступний іспит (ЄВІ)** – форма вступного випробування для вступу на навчання для здобуття ступеня магістра, яка поєднує тест загальної навчальної компетентності (ТЗНК) та тест з іноземної мови (англійської, німецької, французької, іспанської на вибір вступника) яке проводить Українським центром оцінювання якості освіти.

Тестові завдання ТЗНК розробляються відповідно Програми, затвердженої наказом МОН № 158 від 11 лютого 2022 р.

Тестові завдання єдиного вступного іспиту з іноземних мов укладаються відповідно до Програми, затвердженої наказом МОН №411 від 28.03.2019р.

# Єдиний вступний іспит (ЄВІ)

ІНОЗЕМНА МОВА



45 хв

загальна кількість завдань

30

6

на встановлення відповідності

0 або 1 бал

5

з вибором однієї правильної відповіді

0 або 1 бал

19

на заповненні пропусків у тексті

0 або 1 бал

максимальна кількість тестових балів – 30

ТЕСТОВІ БАЛИ БУДЕ ПЕРЕВЕДЕНО В ШКАЛУ 100-200

для отримання 100 балів за шкалою 100-200 потрібно набрати три тестових бали

ТЗНК



75 хв

загальна кількість завдань

33

10

на заповненні пропусків у мікротекстах

0 або 1 бал

23

з вибором однієї правильної відповіді

0 або 1 бал

максимальна кількість тестових балів – 33

ТЕСТОВІ БАЛИ БУДЕ ПЕРЕВЕДЕНО В ШКАЛУ 100-200

для отримання 100 балів за шкалою 100-200 потрібно набрати три тестових бали

ЗАВДАННЯ

<https://testportal.gov.ua/yakym-bude-yedynyj-vstupnyj-isypt/?fbclid=IwAR26egesvBlpwdEVqYIyU1uTnybERV47gHF6dUSgP6IFLJqM49CaibecZ58>

# Єдиний вступний іспит (ЄВІ)

**Блок з іноземної мови** (англійської, німецької, французької або іспанської на вибір вступника) складатиметься з двох частин: читання та використання мови.

Тест міститиме **30 завдань**, з-поміж яких:

6 – на встановлення відповідності (*потрібно дібрати заголовки до текстів/частин текстів із запропонованих варіантів; твердження/ситуації до оголошень/текстів; запитання до відповідей або відповіді до запитань*);

5 – із вибором однієї правильної відповіді з чотирьох варіантів;

19 – на заповнення пропусків у тексті (*потрібно доповнити речення в тексті словосполученнями/словами із запропонованих варіантів*).

На складання тесту надається **45 хвилин**.

**Блок ТЗНК** складатиметься з двох компонентів: вербально-комунікативного та логіко-аналітичного.

Загалом буде 33 завдання, з-поміж яких:

10 – на заповнення пропусків у мікротексті (*потрібно доповнити речення словосполученнями/словами із запропонованих варіантів*);

23 – з вибором однієї правильної відповіді з чотирьох варіантів.

На складання тесту буде відведено **75 хвилин**.

# *Конкурсний бал*

$$\text{КБ} = 0,2 \times \text{П1} + 0,2 \times \text{П2} + 0,6 \times \text{П3}$$

П1 – оцінка тесту загальної навчальної компетенції ЄВІ;

П2 – оцінка тесту іноземної мови ЄВІ;

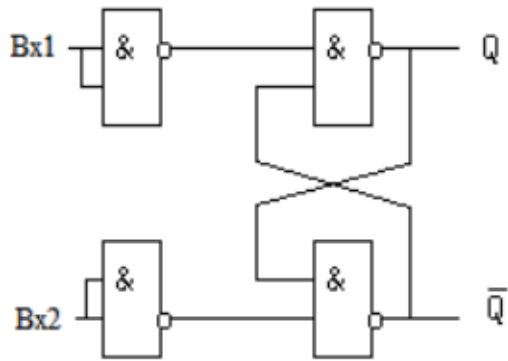
П3 – оцінка ЄФВВ (для спец. 051, 073) або оцінка фахового іспиту (для спец. 113, 121, 122, 123, 124, 125, 126, 163, 171, 172, 173, 174, 175, 176, 186)

# *Фаховий іспит*

1. Здійснюється по спеціальностям (для всіх освітніх програм однієї спеціальності завдання однакові).
2. Планується проведення дистанційно.
3. В кожному тесті 30 завдань, кожне завдання має 5 відповідей, 1 відповідь правильна, інші неправильні.
4. Вступник отримає доступ к тесту та має підключитися к онлайн зустрічі з фаховою комісією (з включеним відео).

# Фаховий іспит

На рисунку зображена логічна структура тригера на елементах І-НІ. Якому типу тригера вона відповідає?



- RS з прямими входами
- універсальному JK
- DV
- RS з інверсними входами
- T

тад



# **Співбесіда з іноземної мови замість EBI**

*(для певної категорії вступників – див. траєкторії вступу)*

1. Для всіх спеціальностей завдання однакові.
2. Проводиться з англійської, німецької або французької мови.
3. Планується проведення дистанційно.
4. В кожному тесті 30 завдань (15 лексичних та 15 граматичних), кожне завдання має 4 відповіді, 1 відповідь правильна, інші неправильні.
5. Вступник отримає доступ к тесту та має підключитися к онлайн зустрічі з фаховою комісією (з включеним відео).

# Програми фахових іспитів та співбесіди з іноземної мови



**ХНУРЕ**

Харківський національний університет  
радіоелектроніки

м. Харків, пр. Науки, 14 | info@nure.ua | +380577021013

[ua](#) [en](#) [КОНТАКТИ](#) [🔍](#)

[УНІВЕРСИТЕТ](#)

[АБИТУРІЄНТАМ](#)

[СТУДЕНТАМ](#)

[НАУКА](#)

[ОСВІТА](#)

[ПРЕС-ЦЕНТР](#)

ХНУРЕ → Абітурієнтам → Вступна кампанія → Програми фахових іспитів та Порядки проведення індивідуальних усних співбесід

## ПРОГРАМИ ФАХОВИХ ІСПИТІВ ТА ПОРЯДКИ ПРОВЕДЕННЯ ІНДИВІДУАЛЬНИХ УСНИХ СПІВБЕСІД

Для вступу на базі повної загальної середньої освіти

Для вступу на базі диплома молодшого спеціаліста (або бакалавра)

Для вступу до магістратури

Для вступу до аспірантури



Міністерство освіти і науки України



Національне агентство із забезпечення якості

Для вступу на базі повної загальної середньої освіти

Для вступу до магістратури

Для вступу до аспірантури

<https://nure.ua/abituriyentam/vstupna-kampanija/programi-vstupnih-viprobuvan/dlja-vstupu-do-magistraturi>

# Мотиваційний лист

Голові приймальної комісії ХНУРЕ

абітурієнта

\_\_\_\_\_ (прізвище, ім'я, по батькові),

\_\_\_\_\_ (адреса для кореспонденції),

\_\_\_\_\_ (електронна адреса)

\_\_\_\_\_ (номер телефону)

## Мотиваційний лист

Для вступу на освітню програму \_\_\_\_\_

(назва освітньої програми) спеціальності \_\_\_\_\_  
(шифр та назва спеціальності).

**Вступ** (опишіть, чому Ви обрали для навчання саме ХНУРЕ і як, на Вашу думку, навчання в ХНУРЕ сприятиме Вашому професійному розвитку і зростанню, об'єм 1-2 абзаци).

### Основна частина.

1.1. Опишіть, що саме Вас цікавить в обраній Вами освітній програмі та професії, ким Ви себе бачите після завершення навчання (обсяг 1 абзаци).

1.2. Опишіть свої здобутки, що будуть корисними для навчання за фахом (участь у проєктах і майстер-класах, володіння іноземними мовами тощо) (обсяг 1 – 2 абзаци);

1.3. Опишіть академічні результати з певних предметів, які Ви здобули та які пов'язані з освітньою програмою, на якій Ви плануєте навчатися (обсяг 1-2 абзаци).

1.4. Опишіть свої соціальні навички, необхідні для здобуття професії та подальшої успішної роботи за фахом (обсяг 1-2 абзаци).

1.5. Можливо вказати тих осіб, які рекомендували Вам навчання в ХНУРЕ.

**Заключна частина** (підсумок, в якому Ви підтверджуєте готовність навчатися в ХНУРЕ і вказуєте на свою впевненість у правильному виборі освітньої програми).

Мотиваційний лист оформлюється державною мовою. Обсяг мотиваційного листа – не більше двох сторінок А4.

Мотиваційний лист – це документ, що складається і подається вступником до ХНУРЕ, у якому вступник особисто пояснює причини та обставини, через які він вважає себе найкращим кандидатом для вступу на обрану освітню програму в ХНУРЕ.

## Вказується :

- відомості про адресата та адресанта, назва спеціальності та освітньої програми, на яку подається заява;
- мотивація вступника для вступу на дану освітню програму;
- здобутки вступника (навчальні, участь у проєктах і майстер-класах, володіння іноземними мовами, мовами програмування тощо);
- соціальні навички вступника.

## Оцінюється:

- зараховано – не зараховано.

## Подається:

- через електронний кабінет вступника.

# Рекомендації для написання мотиваційного листа

1. Обов'язково напишіть назву освітньої програми та код і назву спеціальності.
2. Дотримуйтесь структури шаблону, який ми будемо вам надавати.
3. Зрозумійте, що приймальна комісія буде аналізувати кілька тисяч мотиваційних листів. І ви маєте своїм мотиваційним листом виділитися на фоні інших вступників.
4. Зміст вашого мотиваційного листа має відповідати на питання: «Чому університет має обрати саме вас для навчання за освітньою програмою?»

У цій частині мотиваційного листа ви можете написати про:

- предмети, з яких ви маєте високі оцінки та які допоможуть вам опанувати освітню програму;
- участь у олімпіадах, наукових та міжнародних проектах, нагороди у школі або університеті, навчання на додаткових курсах, навчання на підготовчих курсах для вступу в університет;
- соціальні навички, якщо вони важливі для обраної спеціальності (наприклад, уміння управляти людьми тощо);
- що ви очікуєте після закінчення університету, як ви розумієте – що вам дасть навчання по тій освітній програмі, для якої ви пишете мотиваційний лист.

5. І розумійте, що обсяг мотиваційного листа – не більше двох сторінок. Намагайтесь сформулювати свої думки з однієї сторони лаконічно, з іншої сторони – інформативно.