

МІНІСТЕРСТВО ОСВІТИ І НАУКИ УКРАЇНИ

Харківський національний університет радіоелектроніки

Назва вищого навчального закладу

ОСВІТНЬО – ПРОФЕСІЙНА ПРОГРАМА

«Прикладна математика»

першого (бакалаврського) рівня вищої освіти  
за спеціальністю 113 Прикладна математика  
галузі знань 11 Математика та статистика

Кваліфікація: Бакалавр, Прикладна математика, Прикладна математика

ЗАТВЕРДЖЕНО ВЧЕНОЮ РАДОЮ ХНУРЕ

Голова вченої ради

\_\_\_\_\_ / В.В. Семенець /

(протокол № \_\_ від " \_\_ " \_\_\_\_\_ 2020 р.)

Освітня програма вводиться в дію з \_\_\_\_\_ 2020 р.

Ректор \_\_\_\_\_ / В.В. Семенець /

(наказ № \_\_ від " \_\_ " \_\_\_\_\_ 2020 р.)

**ЛИСТ ПОГОДЖЕННЯ**  
**освітньо-професійної програми**  
**«Прикладна математика»**  
**першого (бакалаврського) рівня вищої освіти**  
**за спеціальністю 113 Прикладна математика**

**УЗГОДЖЕНО**

Перший проректор

\_\_\_\_\_

підпис

І.В. Рубан

«\_\_» \_\_\_\_\_ 2020 р.

Начальник відділу ЛА та ВСЗЯО

\_\_\_\_\_

підпис

Ю.Б. Корнілова

«\_\_» \_\_\_\_\_ 2020 р.

Розглянуто на засіданні вченої ради факультету ІТМ  
Протокол № \_\_ від \_\_. \_\_. 2020 р.  
Декан факультету ІТМ

\_\_\_\_\_

підпис

В.О. Дорошенко

Розглянуто на засіданні кафедри ПМ  
Протокол № \_\_ від \_\_. \_\_. 2020 р.  
Завідувач кафедри ПМ

\_\_\_\_\_

підпис

А.Д. Тевяшев

**Представники роботодавців**

Лещинський Володимир Олександрович,  
СЕО «Digital Cloud Technologies»

\_\_\_\_\_

підпис

В.О.Лещинський

Демерчян Карен Арамович,  
Team International Senior «QA Automation Engineer»

\_\_\_\_\_

підпис

К.А.Демерчян

**РОЗРОБЛЕНО**

**Проектна група:**

керівник проектної групи:

Кіріченко Людмила Олегівна, доктор технічних наук, професор,  
професор кафедри ПМ, ХНУРЕ

\_\_\_\_\_

підпис

Л.О. Кіріченко

члени проектної групи:

Колосова Світлана Василівна, кандидат фізико-математичних наук,  
доцент, професор кафедри ПМ, ХНУРЕ

\_\_\_\_\_

підпис

С.В. Колосова

Литвин Олександра Григорівна, кандидат фізико-математичних наук,  
доцент, професор кафедри ПМ, ХНУРЕ

\_\_\_\_\_

підпис

О.Г. Литвин

## ПЕРЕДМОВА

Розроблено робочою групою у складі:

1. Кіріченко Людмила  
Олегівна  
(керівник проектної групи) – д-р техн. наук, професор,  
професор кафедри прикладної математики  
Харківського національного  
університету радіоелектроніки
2. Колосова Світлана  
Василівна – канд. фіз.-мат. наук, доцент,  
професор кафедри прикладної математики  
Харківського національного  
університету радіоелектроніки
3. Литвин Олександра  
Григорівна – канд. фіз.-мат. наук, доцент,  
професор кафедри прикладної математики  
Харківського національного  
університету радіоелектроніки

# 1. Профіль освітньої програми «Прикладна математика» за спеціальністю 113 Прикладна математика

<b>1 – Загальна інформація</b>	
<b>Повна назва вищого навчального закладу та структурного підрозділу</b>	Харківський національний університет радіоелектроніки Факультет інформаційно-аналітичних технологій та менеджменту Кафедра прикладної математики
<b>Ступінь вищої освіти та назва кваліфікації мовою оригіналу</b>	Бакалавр Бакалавр, Прикладна математика, Прикладна математика
<b>Офіційна назва освітньої програми</b>	Прикладна математика
<b>Тип диплому та обсяг освітньої програми</b>	Диплом бакалавра, одиничний, 240 кредитів ЄКТС, термін навчання 3 роки 10 міс.
<b>Наявність акредитації</b>	
<b>Цикл/рівень</b>	НРК України –7 рівень, FQ-EHEA – перший цикл, EQF-LLL – 6 рівень
<b>Передумови</b>	Повна загальна середня освіта (або освітньо-кваліфікаційний рівень молодшого спеціаліста)
<b>Мова(и) викладання</b>	Українська мова
<b>Термін дії освітньої програми</b>	До повного завершення періоду навчання або наступного оновлення програми
<b>Інтернет-адреса постійного розміщення опису освітньої програми</b>	<a href="http://nure.ua/abituriyentam/spetsialnosti-ta-spetsializatsiyi/spetsialnist-113-prikladna-matematika/osvitnja-programa-prikladna-matematika">http://nure.ua/abituriyentam/spetsialnosti-ta-spetsializatsiyi/spetsialnist-113-prikladna-matematika/osvitnja-programa-prikladna-matematika</a>
<b>2 – Мета освітньої програми</b>	
Підготовка фахівців, здатних формулювати, розв’язувати й узагальнювати практичні задачі у своїй професійній діяльності з використанням фундаментальних та спеціальних прикладних методів математичних і комп’ютерних наук, розробляти математичні моделі, алгоритми, створювати та експлуатувати програмне забезпечення.	
<b>3 – Характеристика освітньої програми</b>	
<b>Предметна область (галузь знань, спеціальність)</b>	11 Математика та статистика, 113 Прикладна математика
<b>Орієнтація освітньої програми</b>	Освітньо-професійна програма. Акцент програми зроблений на формуванні фахівця, здатного розв’язувати складні спеціалізовані задачі та практичні проблеми, пов’язані з математичним моделюванням процесів та об’єктів різної природи.

<b>Основний фокус освітньої програми та спеціалізації</b>	Базова вища освіта першого (бакалаврського) рівня в галузі математики та статистики за спеціальністю «Прикладна математика». <i>Ключові слова:</i> математичне моделювання, чисельні методи, методи оптимізації, дослідження операцій, системний аналіз та теорія оптимальних рішень, аналіз даних, випадкові процеси, програмування, спеціалізоване програмне забезпечення
<b>Особливості програми</b>	Програма розвиває перспективні напрями прикладної математики, зокрема, математичного та комп'ютерного моделювання, обчислювальної математики, аналізу випадкових процесів, дослідження операцій та оптимізації, теорії прийняття рішень та аналізу даних. Підготовка кваліфікованих фахівців на високому методичному та професійному рівні.
<b>4 – Придатність випускників до працевлаштування та подальшого навчання</b>	
<b>Придатність до працевлаштування</b>	Назви професій згідно Національного класифікатора України: Класифікатор професій (ДК 003:2010) 3119 Інші технічні фахівці в галузі фізичних наук та техніки - 3119 Стажист-дослідник 3121 Техніки-програмісти - 3121 Технік-програміст - 3121 Фахівець з розроблення комп'ютерних програм 3434 Допоміжний персонал у сфері статистики та математики - 3434 Асистент актуарія - 3434 Асистент математика
<b>Подальше навчання</b>	Можливість навчання за програмою другого (магістерського) рівня вищої освіти. Набуття додаткових кваліфікацій в системі післядипломної освіти.
<b>5 – Викладання та оцінювання</b>	
<b>Викладання та навчання</b>	Лекції, практичні заняття, виконання курсової роботи, лабораторні роботи, самостійна робота на основі підручників, навчальних посібників та конспектів лекцій, консультації з викладачами, науково-дослідна практика, підготовка атестаційної роботи.
<b>Оцінювання</b>	Оцінювання навчальних досягнень студентів здійснюється за національною шкалою (відмінно, добре, задовільно, незадовільно; зараховано, незараховано); 100-бальною шкалою та шкалою ECTS (A, B, C, D, E, FX, F).
<b>6 – Програмні компетентності</b>	
<b>Інтегральна компетентність</b>	Здатність розв'язувати складні спеціалізовані задачі та практичні проблеми прикладної математики у професійній діяльності або у процесі навчання, що передбачає застосування математичних теорій та методів і характеризується комплексністю та невизначеністю умов.
<b>Загальні компетентності (ЗК)</b>	1. Здатність учитися і оволодівати сучасними знаннями. 2. Здатність застосовувати знання у практичних ситуаціях. 3. Здатність генерувати нові ідеї (креативність). 4. Здатність бути критичним і самокритичним. 5. Здатність проведення досліджень на відповідному рівні. 6. Здатність до абстрактного мислення, аналізу та синтезу. 7. Здатність до пошуку, оброблення та аналізу інформації з різних джерел. 8. Знання та розуміння предметної області та розуміння професійної діяльності. 9. Здатність спілкуватися з представниками інших професійних груп різного рівня (з експертами з інших галузей знань/видів економічної діяльності). 10. Навички у використанні інформаційних і комунікаційних технологій. 11. Здатність працювати в міжнародному контексті. 12. Визначеність і наполегливість щодо поставлених завдань і взятих обов'язків.

	<p>13. Навички міжособистісної взаємодії.</p> <p>14. Здатність реалізувати свої права і обов'язки як члена суспільства, усвідомлювати цінності громадянського (вільного демократичного) суспільства та необхідність його сталого розвитку, верховенства права, прав і свобод людини і громадянина в Україні.</p> <p>15. Здатність зберігати та примножувати моральні, культурні, наукові цінності і досягнення суспільства на основі розуміння історії та закономірностей розвитку предметної області, її місця у загальній системі знань про природу і суспільство та у розвитку суспільства, техніки і технологій, використовувати різні види та форми рухової активності для активного відпочинку та ведення здорового способу життя.</p>
<p><b>Фахові компетентності спеціальності (ФК)</b></p>	<p><b>Діяльність із застосування математичних методів</b></p> <p>1. Здатність використовувати й адаптувати математичні теорії, методи та прийоми для доведення математичних тверджень і теорем.</p> <p>2. Здатність виконувати завдання, сформульовані у математичній формі.</p> <p>3. Здатність обирати та застосовувати математичні методи для розв'язання прикладних задач, моделювання, аналізу, проектування, керування, прогнозування, прийняття рішень.</p> <p><b>Проектувальна діяльність</b></p> <p>4. Здатність розробляти алгоритми та структури даних, програмні засоби та програмну документацію.</p> <p>5. Здатність проектувати бази даних, інформаційні системи та ресурси.</p> <p><b>Технологічна діяльність</b></p> <p>6. Здатність розв'язувати професійні задачі за допомогою комп'ютерної техніки, комп'ютерних мереж та Інтернету, в середовищі сучасних операційних систем, з використанням стандартних офісних додатків.</p> <p>7. Здатність експлуатувати та обслуговувати програмне забезпечення автоматизованих та інформаційних систем різного призначення.</p> <p>8. Здатність використовувати сучасні технології програмування та тестування програмного забезпечення.</p> <p>9. Здатність до проведення математичного і комп'ютерного моделювання, аналізу та обробки даних, обчислювального експерименту, розв'язання формалізованих задач за допомогою спеціалізованих програмних засобів.</p> <p><b>Організаційно-управлінська діяльність</b></p> <p>10. Здатність створення документів встановленої звітності, використання нормативно-правових документів.</p> <p>11. Здатність до організації роботи колективу виконавців, приймання доцільних та економічно обґрунтованих організаційних та управлінських рішень, забезпечення безпечних умов праці.</p> <p><b>Науково-дослідна діяльність</b></p> <p>12. Здатність до пошуку, систематичного вивчення та аналізу науково-технічної інформації, вітчизняного й закордонного досвіду, пов'язаного із застосуванням математичних методів для дослідження різноманітних процесів, явищ та систем.</p> <p>13. Здатність зрозуміти постановку завдання, сформульовану мовою певної предметної галузі, здійснювати пошук та збір необхідних вихідних даних.</p> <p>14. Здатність сформулювати математичну постановку задачі, спираючись на постановку мовою предметної галузі, та обирати метод її розв'язання, що забезпечує потрібні точність і надійність результату.</p> <p>15. Здатність брати участь у складанні наукових звітів із виконаних науково-дослідних робіт та у впровадженні результатів проведених досліджень і розробок.</p> <p>16. Здатність до ефективної професійної письмової й усної комунікації українською мовою та однією з офіційних мов ЄС.</p>

## 7 – Програмні результати навчання

1. Демонструвати знання й розуміння основних концепцій, принципів, теорій прикладної математики і використовувати їх на практиці.
2. Володіти основними положеннями та методами математичного, комплексного та функціонального аналізу, лінійної алгебри та теорії чисел, аналітичної геометрії, теорії диференціальних рівнянь, зокрема рівнянь у частинних похідних, теорії ймовірностей, математичної статистики та випадкових процесів, чисельними методами.
3. Формалізувати задачі, сформульовані мовою певної предметної галузі; формулювати їх математичну постановку та обирати раціональний метод вирішення; розв'язувати отримані задачі аналітичними та чисельними методами, оцінювати точність та достовірність отриманих результатів.
4. Виконувати математичний опис, аналіз та синтез дискретних об'єктів та систем, використовуючи поняття й методи дискретної математики та теорії алгоритмів.
5. Уміти розробляти та використовувати на практиці алгоритми, пов'язані з апроксимацією функціональних залежностей, чисельним диференціюванням та інтегруванням, розв'язанням систем алгебраїчних, диференціальних та інтегральних рівнянь, розв'язанням крайових задач, пошуком оптимальних рішень.
6. Володіти основними методами розробки дискретних і неперервних математичних моделей об'єктів та процесів, аналітичного дослідження цих моделей на предмет існування та єдиності їх розв'язку.
7. Вміти проводити практичні дослідження та знаходити розв'язок некоректних задач.
8. Поєднувати методи математичного та комп'ютерного моделювання з неформальними процедурами експертного аналізу для пошуку оптимальних рішень.
9. Будувати ефективні щодо точності обчислень, стійкості, швидкодії та витрат системних ресурсів алгоритми для чисельного дослідження математичних моделей та розв'язання практичних задач.
10. Володіти методиками вибору раціональних методів та алгоритмів розв'язання математичних задач оптимізації, дослідження операцій, оптимального керування і прийняття рішень, аналізу даних.
11. Вміти застосовувати сучасні технології програмування та розроблення програмного забезпечення, програмної реалізації чисельних і символічних алгоритмів.
12. Розв'язувати окремі інженерні задачі та/або задачі, що виникають принаймні в одній предметній галузі: в соціології, економіці, екології та медицині.
13. Використовувати в практичній роботі спеціалізовані програмні продукти та програмні системи комп'ютерної математики.
14. Виявляти здатність до самонавчання та продовження професійного розвитку.
15. Уміти організувати власну діяльність та одержувати результат у рамках обмеженого часу.
16. Демонструвати навички взаємодії з іншими людьми, уміння працювати в команді.
17. Уміти здійснювати збір, опрацювання, аналіз, систематизацію науково-технічної інформації, уникаючи при цьому академічної недоброчесності.
18. Ефективно спілкуватися з питань інформації, ідей, проблем та рішень зі спеціалістами та суспільством загалом.
19. Збирати та інтерпретувати відповідні дані й аналізувати складності в межах своєї спеціалізації для донесення суджень, які відбивають відпові-

	<p>дні соціальні та етичні проблеми.</p> <p>20. Демонструвати навички професійного спілкування, включаючи усну та письмову комунікацію українською мовою та принаймні однією з офіційних мов ЄС.</p>
<b>8 – Ресурсне забезпечення реалізації програми</b>	
<b>Кадрове забезпечення</b>	Реалізація програми забезпечується кадрами високої кваліфікації з науковими ступенями та вченими званнями, які мають великий досвід навчально-методичної, науково-дослідної роботи та відповідають кваліфікації відповідно до спеціальності згідно ліцензійних умов.
<b>Матеріально-технічне забезпечення</b>	<ol style="list-style-type: none"> <li>1. Забезпеченість приміщеннями для проведення навчальних занять та контрольних заходів.</li> <li>2. Забезпеченість мультимедійним обладнанням для одночасного використання в навчальних аудиторіях.</li> <li>3. Наявність соціально-побутової інфраструктури.</li> <li>4. Забезпеченість здобувачів вищої освіти гуртожитком.</li> <li>5. Забезпеченість комп'ютерними робочими місцями, лабораторіями, полігонами, обладнанням, устаткуванням, необхідними для виконання навчальних планів.</li> </ol>
<b>Інформаційне та навчально-методичне забезпечення</b>	<ol style="list-style-type: none"> <li>1. Забезпеченість бібліотеки вітчизняними та закордонними фаховими періодичними виданнями відповідного або спорідненого профілю, в тому числі в електронному вигляді.</li> <li>2. Наявність доступу до баз даних періодичних наукових видань англійською мовою відповідного або спорідненого профілю.</li> <li>3. Наявність офіційного веб-сайту закладу освіти, на якому розміщена основна інформація про його діяльність (структура, ліцензії та сертифікати про акредитацію, освітня / освітньо-наукова / видавнича/ атестаційна (наукових кадрів) діяльність, навчальні та наукові структурні підрозділи та їх склад, перелік навчальних дисциплін, правила прийому, контактна інформація).</li> <li>4. Наявність електронного ресурсу закладу освіти, який містить навчально-методичні матеріали з дисциплін навчального плану, в тому числі в системі дистанційного навчання.</li> </ol>
<b>9 – Академічна мобільність</b>	
<b>Національна кредитна мобільність</b>	На основі двосторонніх договорів між Харківським національним університетом радіоелектроніки та закладами вищої освіти України.
<b>Міжнародна кредитна мобільність</b>	На основі двосторонніх договорів між Харківським національним університетом радіоелектроніки та закладами вищої освіти зарубіжних країн-партнерів.
<b>Навчання іноземних здобувачів вищої освіти</b>	На основі договорів (угод) між Харківським національним університетом радіоелектроніки та закладами вищої освіти іноземних країн.



## 2. Перелік компонент освітньо-професійної програми та їх логічна послідовність

### 2.1. Перелік компонент ОП

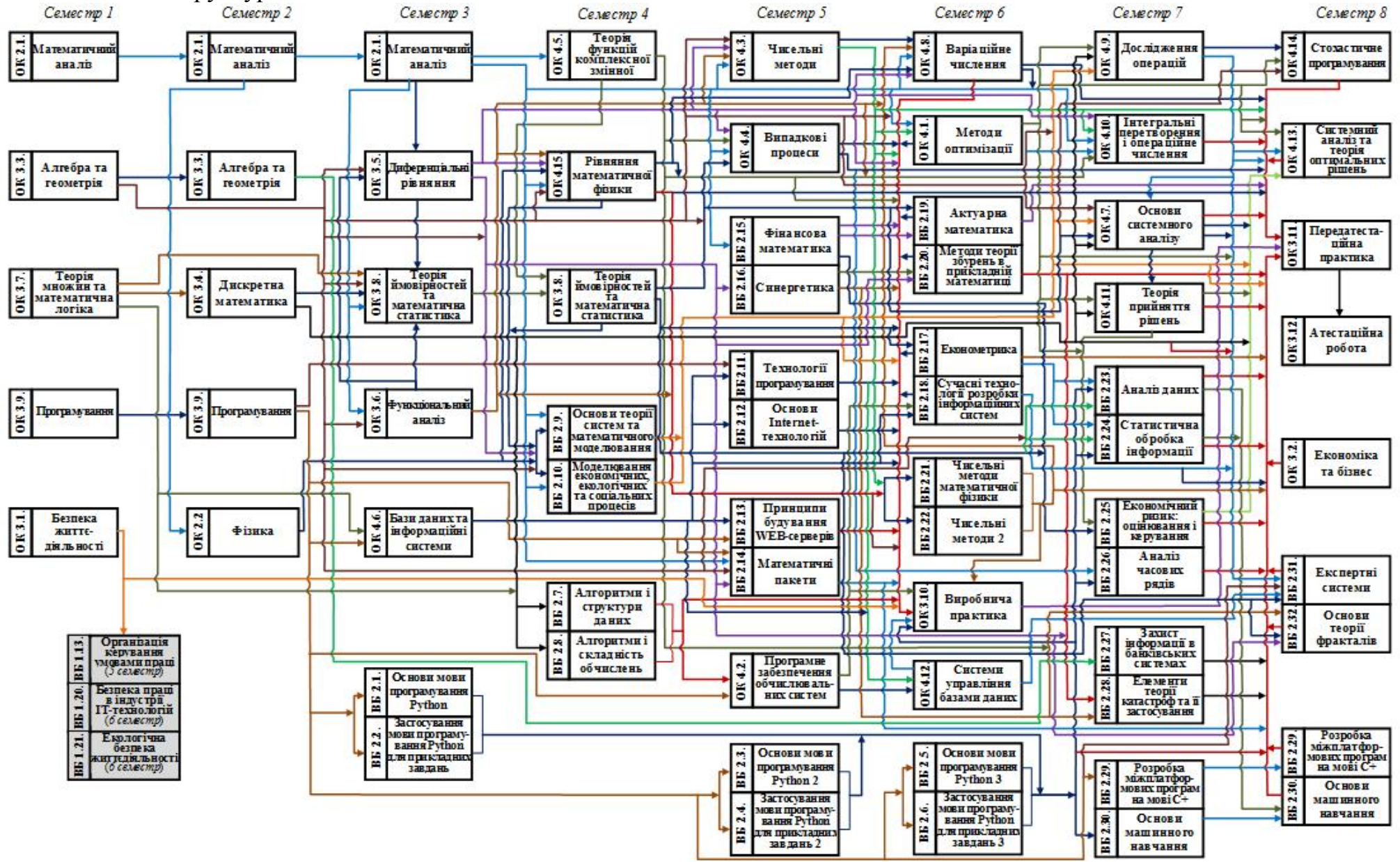
Код н/д	Компоненти освітньої програми (навчальні дисципліни, курсові проекти (роботи), практики, кваліфікаційна робота)	Кількість кредитів	Форма підсумк. контролю
1	2	3	4
<b>Обов'язкові компоненти ОП</b>			
<i>ЦИКЛ ЗАГАЛЬНОЇ ТА СПЕЦІАЛЬНОЇ (ФАХОВОЇ) ПІДГОТОВКИ</i>			
<i>Гуманітарні та соціально-економічні дисципліни (обов'язкові)</i>			
ОК 1.1.	Українське фахове мовлення	4	залік
ОК 1.2.	Іноземна мова	8	екзамен
ОК 1.1, 1.2.*	Українська мова як іноземна	12	екзамен
ОК 1.3.	Філософія	4	екзамен
ОК 1.4.	Основи права	2	залік
<i>Природничо-наукові (фундаментальні) дисципліни (обов'язкові)</i>			
ОК 2.1.	Математичний аналіз	15,5	екзамен
ОК 2.2.	Фізика	6	екзамен
<i>Дисципліни базової (професійної) підготовки за спеціальністю (обов'язкові)</i>			
ОК 3.1.	Безпека життєдіяльності	3	залік
ОК 3.2.	Економіка та бізнес	3	залік
ОК 3.3.	Алгебра та геометрія	11	екзамен
ОК 3.4.	Дискретна математика	6	екзамен
ОК 3.5.	Диференціальні рівняння	5,5	екзамен
ОК 3.6.	Функціональний аналіз	5,5	екзамен
ОК 3.7.	Теорія множин та математична логіка	5	екзамен
ОК 3.8.	Теорія ймовірностей та математична статистика	9	екзамен
ОК 3.9.	Програмування	8,5	залік
ОК 3.10.	Виробнича практика	4,5	залік
ОК 3.11.	Передатестаційна практика	4,5	залік
ОК 3.12.	Атестаційна робота	9	екзамен
<i>ЦИКЛ ПРОФЕСІЙНОЇ ПІДГОТОВКИ</i>			
<i>Дисципліни професійної та практичної підготовки за освітньою програмою Прикладна математика (обов'язкові)</i>			
ОК 4.1.	Методи оптимізації	6	екзамен
ОК 4.2.	Програмне забезпечення обчислювальних систем	5	екзамен
ОК 4.3.	Чисельні методи	6	екзамен
ОК 4.4.	Випадкові процеси	5	екзамен
ОК 4.5.	Теорія функцій комплексної змінної	3,5	залік
ОК 4.6.	Бази даних та інформаційні системи	3,5	залік
ОК 4.7.	Основи системного аналізу	6	екзамен
ОК 4.8.	Варіаційне числення	4	екзамен
ОК 4.9.	Дослідження операцій	4	екзамен
ОК 4.10.	Інтегральні перетворення і операційне числення	3,5	екзамен
ОК 4.11.	Теорія прийняття рішень	3	екзамен
ОК 4.12.	Системи управління базами даних	3,5	залік
ОК 4.13.	Системний аналіз та теорія оптимальних рішень	3	екзамен
ОК 4.14.	Стохастичне програмування	4,5	екзамен
ОК 4.15.	Рівняння математичної фізики	5,5	екзамен
<b>Загальний обсяг обов'язкових компонент:</b>		<b>180</b>	

<b>Вибіркові компоненти ОП</b>			
<i>ЦИКЛ ЗАГАЛЬНОЇ ТА СПЕЦІАЛЬНОЇ (ФАХОВОЇ) ПІДГОТОВКИ</i>			
<i>Гуманітарні та соціально-економічні дисципліни (вибіркові)</i>			
ВБ 1.1.	Психологія сприйняття та переробки інформації	3	залік
ВБ 1.2.	Психологія екстремальних стосунків та ефективної адаптації	3	залік
ВБ 1.3.	Соціальна психологія та конфліктологія	3	залік
ВБ 1.4.	Психологія управління	3	залік
ВБ 1.5.	Стилістика наукового тексту	3	залік
ВБ 1.6.	Україна – Європейський Союз: порівняльна характеристика ідентичності	3	залік
ВБ 1.7.	Інформаційне суспільство	3	залік
ВБ 1.8.	Соціологія та соціальні технології	3	залік
ВБ 1.9.	Глобальні проблеми сучасності	3	залік
ВБ 1.10.	Правові основи професійної діяльності	3	залік
ВБ 1.11.	Soft skills: соціально-психологічні аспекти професійної компетентності	3	залік
ВБ 1.12.	Гендерні проблеми сучасного суспільства	3	залік
ВБ 1.13.	Організація керування умовами праці	3	залік
ВБ 1.14.	Логіка	3	залік
ВБ 1.15.	Політичні проблеми сучасного суспільства	3	залік
ВБ 1.16.	Історія науки і техніки	3	залік
ВБ 1.17.	Етичні проблеми сучасного суспільства	3	залік
ВБ 1.18.	Імідж сучасного спеціаліста	3	залік
ВБ 1.19.	Історія української культури в контексті світової	3	залік
ВБ 1.20.	Безпека праці в індустрії IT-технологій	3	залік
ВБ 1.21.	Екологічна безпека життєдіяльності	3	залік
ВБ 1.22.	Іноземна мова для професійної комунікації	6	залік
ВБ 1.22.*	Українська мова як іноземна	6	екзамен
<i>Дисципліни професійної та практичної підготовки за освітньою програмою Прикладна математика (вибіркові)</i>			
ВБ 2.1.	Основи мови програмування Python	3	залік
ВБ 2.2.	Застосування мови програмування Python для прикладних завдань	3	залік
ВБ 2.3.	Основи мови програмування Python 2	3	залік
ВБ 2.4.	Застосування мови програмування Python для прикладних завдань 2	3	залік
ВБ 2.5.	Основи мови програмування Python 3	3	залік
ВБ 2.6.	Застосування мови програмування Python для прикладних завдань 3	3	залік
ВБ 2.7.	Алгоритми і структури даних	6,5	залік
ВБ 2.8.	Алгоритми і складність обчислень	6,5	залік
ВБ 2.9.	Основи теорії систем та математичного моделювання	5	залік
ВБ 2.10.	Моделювання економічних, екологічних та соціальних процесів	5	залік
ВБ 2.11.	Технології програмування	3,5	залік
ВБ 2.12.	Основи Internet-технологій	3,5	залік
ВБ 2.13.	Принципи будування WEB-серверів	3,5	залік
ВБ 2.14.	Математичні пакети	3,5	залік
ВБ 2.15.	Фінансова математика	4	залік
ВБ 2.16.	Синергетика	4	залік
ВБ 2.17.	Економетрика	3	залік
ВБ 2.18.	Сучасні технології розробки інформаційних систем	3	залік

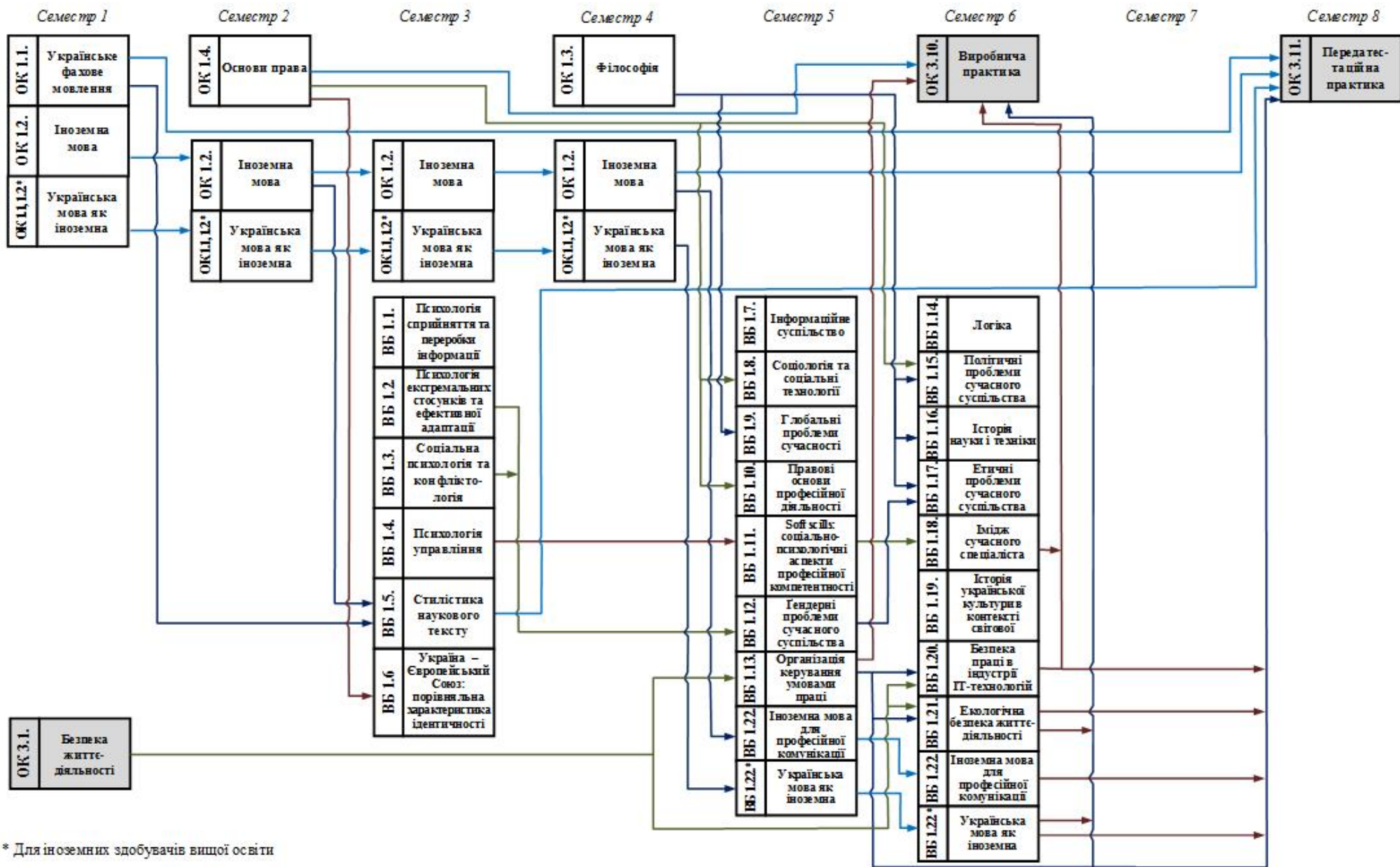
ВБ 2.19.	Актуарна математика	3	екзамен
ВБ 2.20.	Методи теорії збурень в прикладній математиці	3	екзамен
ВБ 2.21.	Чисельні методи математичної фізики	3	екзамен
ВБ 2.22.	Чисельні методи 2	3	екзамен
ВБ 2.23.	Аналіз даних	3	залік
ВБ 2.24.	Статистична обробка інформації	3	залік
ВБ 2.25.	Економічний ризик: оцінювання і керування	3,5	залік
ВБ 2.26.	Аналіз часових рядів	3,5	залік
ВБ 2.27.	Захист інформації в банківських системах	3,5	залік
ВБ 2.28.	Елементи теорії катастроф та її застосування	3,5	залік
ВБ 2.29.	Розробка міжплатформових програм на мові C++	6,5	залік
ВБ 2.30.	Основи машинного навчання	6,5	залік
ВБ 2.31.	Експертні системи	3	залік
ВБ 2.32.	Основи теорії фракталів	3	залік
<b>Загальний обсяг вибірових компонент:</b>		<b>60</b>	
<b>ЗАГАЛЬНИЙ ОБСЯГ ОСВІТНЬОЇ ПРОГРАМИ</b>		<b>240</b>	

\* Для іноземних здобувачів вищої освіти

## 2.2. Структурно-логічна схема ОП







\* Для іноземних здобувачів вищої освіти

### **3. Форма атестації здобувачів вищої освіти**

Атестація випускників освітньої програми Прикладна математика спеціальності 113 Прикладна математика проводиться у формі публічного захисту атестаційної роботи та завершується видачею документу встановленого зразка про присудження ступеня бакалавра із присвоєнням кваліфікації: Бакалавр, Прикладна математика, Прикладна математика.

Атестаційна робота має передбачати розв'язання складного спеціалізованого завдання прикладної математики, що характеризується комплексністю та/або невизначеністю умов, із застосуванням математичних методів та/або програмних засобів. У атестаційній роботі не може бути академічного плагіату, фальсифікації та списування.

#### 4. Матриця відповідності програмних компетентностей компонентам освітньої програми (обов'язкові компоненти ОП)

	ОК 1.1	ОК 1.2	ОК 1.1,1.2*	ОК 1.3	ОК 1.4	ОК 2.1	ОК 2.2	ОК 3.1	ОК 3.2	ОК 3.3	ОК 3.4	ОК 3.5	ОК 3.6	ОК 3.7	ОК 3.8	ОК 3.9	ОК 3.10	ОК 3.11	ОК 3.12	ОК 4.1	ОК 4.2	ОК 4.3	ОК 4.4	ОК 4.5	ОК 4.6	ОК 4.7	ОК 4.8	ОК 4.9	ОК 4.10	ОК 4.11	ОК 4.12	ОК 4.13	ОК 4.14	ОК 4.15			
ЗК 1																	•	•																			
ЗК 2																	•	•	•																		
ЗК 3																	•	•	•								•							•			
ЗК 4				•																																	
ЗК 5																	•	•	•	•	•	•	•	•													
ЗК 6						•	•			•	•	•	•	•	•										•		•	•	•								
ЗК 7	•	•	•														•	•	•																		
ЗК 8																	•	•	•																		
ЗК 9	•	•	•		•				•								•																			•	
ЗК 10																																					
ЗК 11		•	•														•																				
ЗК 12																	•	•	•																		
ЗК 13																																					
ЗК 14					•																																
ЗК 15								•																													
ФК 1						•	•			•	•	•	•	•	•										•												
ФК 2						•				•	•	•	•	•	•						•		•	•	•			•	•	•				•	•	•	
ФК 3																					•		•	•				•	•	•				•	•	•	
ФК 4																•						•															
ФК 5																										•											
ФК 6																	•					•															
ФК 7																						•															
ФК 8																						•															
ФК 9																					•		•						•								
ФК 10	•		•		•														•																		
ФК 11								•	•																										•		•
ФК 12																			•	•	•																
ФК 13																	•	•	•																		
ФК 14																				•		•	•					•	•	•				•	•	•	
ФК 15																																					
ФК 16	•	•	•														•	•	•																		

\* Для іноземних здобувачів вищої освіти





**5. Матриця забезпечення програмних результатів навчання (ПРН) відповідними компонентами освітньої програми (обов'язкові компоненти ОП)**

	ОК 1.1	ОК 1.2	ОК 1.1, 1.2*	ОК 1.3	ОК 1.4	ОК 2.1	ОК 2.2	ОК 3.1	ОК 3.2	ОК 3.3	ОК 3.4	ОК 3.5	ОК 3.6	ОК 3.7	ОК 3.8	ОК 3.9	ОК 3.10	ОК 3.11	ОК 3.12	ОК 4.1	ОК 4.2	ОК 4.3	ОК 4.4	ОК 4.5	ОК 4.6	ОК 4.7	ОК 4.8	ОК 4.9	ОК 4.10	ОК 4.11	ОК 4.12	ОК 4.13	ОК 4.14	ОК 4.15				
ПРН 1						•				•	•	•	•	•	•		•	•	•	•			•	•			•	•	•	•		•	•	•	•			
ПРН 2						•				•		•	•		•					•		•	•	•			•	•	•			•	•	•	•			
ПРН 3						•				•	•	•	•	•	•					•		•	•	•			•	•	•	•			•	•	•	•		
ПРН 4											•			•																								
ПРН 5																				•			•															
ПРН 6						•				•		•									•		•						•	•	•					•		
ПРН 7																																						
ПРН 8																												•					•					
ПРН 9																					•																	
ПРН 10																					•																	
ПРН 11																					•																	
ПРН 12							•		•																													
ПРН 13																					•		•					•										
ПРН 14																																						
ПРН 15																																						
ПРН 16					•			•																														
ПРН 17					•																																	
ПРН 18				•																																		
ПРН 19				•																																		
ПРН 20	•	•	•																																			

\* Для іноземних здобувачів вищої освіти

